

## WR282B Météo NOAA et radio AM/FM portable

### Consignes de sécurité importantes

1. Lisez ces instructions.
2. Conservez ces instructions.
3. Observez tous les avertissements.
4. Suivez toutes les instructions.
5. N'utilisez pas cet appareil près de points d'eau.
6. Nettoyez seulement l'unité avec un chiffon sec.
7. N'obstruez aucun orifice de ventilation. Installez l'unité conformément aux instructions du fabricant.
8. Le produit doit être placé loin des sources de chaleur telles que des radiateurs, fours ou autres appareils (amplificateurs inclus) produisant de la chaleur.
9. Ne désassemblez pas le dispositif de sécurité de la fiche polarisée ou de mise à la terre. Une prise polarisée possède deux broches, une étant plus large que l'autre. Une fiche de mise à la terre possède une troisième broche de mise à la terre. Cette troisième broche permet de garantir votre sécurité. Si la fiche fournie ne s'adapte pas à votre prise de courant, consultez un électricien pour le remplacement de la prise de courant obsolet.
10. Les cordons électriques doivent être disposés de manière à ce que l'on ne marche pas dessus, notamment au niveau des fiches, prises de courant et aux points de sortie de l'appareil.
11. Utilisez seulement les pièces/accessoires du fabricant.
12. N'utilisez qu'un pied, trépied ou support recommandé par le fabricant ou vendu avec l'appareil. Les arrêts brutaux, la force excessive ou les surfaces inégales peuvent provoquer la chute de l'appareil et de son support.
13. Confiez l'entretien de l'appareil à du personnel spécialisé. Une réparation est nécessaire lorsque l'unité est endommagée, le cordon ou la fiche d'alimentation est endommagé, un liquide a été renversé sur l'unité ou un objet est tombé à l'intérieur de l'unité, l'unité a été exposée à l'eau ou à la pluie, l'unité ne fonctionne pas normalement ou a subi une chute.



### Avertissements de la FCC

**AVERTISSEMENT :** Tout changement ou modification apporté à cette unité et non expressément approuvé par le fabricant peut annuler le droit de l'utilisateur d'utiliser cet équipement.

**REMARQUE :** cet équipement a été testé et déclaré conforme aux limites des appareils numériques de Classe B ; en accord avec le chapitre 15 du règlement de la FCC. Ces limites ont pour objectif de fournir une protection raisonnable contre les interférences nuisibles dans une installation résidentielle.

Installation. Cet équipement génère, utilise et rayonne de l'énergie de fréquence radio et peut nuire aux communications radio s'il n'est pas installé et utilisé en accord avec les instructions du mode d'emploi. Cependant, il n'est pas garanti que des interférences surviennent dans une installation particulière. Si l'équipement cause des interférences nuisibles à la réception radio ou télévision, qui peuvent être localisées en allumant ou en éteignant l'équipement, l'utilisateur est encouragé à corriger les interférences en employant une ou plusieurs des mesures suivantes :

- Réorienter ou déplacer l'antenne de réception.
- Séparer davantage l'équipement et le récepteur.
- Connecter l'équipement à une prise de courant située sur un circuit différent de celui du récepteur.
- Demandez assistance à un revendeur ou un technicien expérimenté dans le domaine radio/TV.

### Avertissements supplémentaires

- L'unité ne doit pas être exposée aux éclaboussures et égouttements et aucun objet rempli de liquide, tel qu'un vase, ne doit être posé sur l'unité.
- La fiche du cordon d'alimentation permet de mettre l'unité hors tension, celle-ci doit rester facilement accessible en cours d'utilisation. Pour entièrement mettre hors tension l'unité, débranchez la fiche d'alimentation de la prise de courant murale.
- N'exposez pas les piles à une source de chaleur excessive telle que les rayons de soleil, les flammes et sources de chaleur similaires.
- Les précautions figurent sur le panneau arrière de l'unité.

### Avertissements et précautions

- **ATTENTION:** Afin de PRÉVENIR TOUT RISQUE D'ÉLECTROCUTION, INSÉREZ TOUJOURS LA LARGE BROCHE DANS LA PLUS GROSSE FENTE.
  - **AVERTISSEMENT :** Afin de réduire les risques d'incendie et d'électrocution, n'exposez pas cet appareil à la pluie et l'humidité.
  - **ATTENTION:** L'utilisation de commandes ou d'optimisations autres que celles spécifiées dans ce manuel peut causer une dangereuse exposition aux radiations.
  - **AVERTISSEMENT:** Tout changement ou modification apporté à cette unité et non expressément approuvé par le fabricant peut annuler le droit de l'utilisateur d'utiliser cet équipement.
  - **AVERTISSEMENT:** Ne placez pas cette unité directement sur des surfaces de meubles dont la finition serait douce, poreuse ou sensible. Car, comme tout composé caoutchouc à base d'huiles, les pieds pourraient laisser des traces ou des taches à l'endroit où ils sont posés. Nous recommandons d'utiliser une protection comme un linge ou un morceau de verre entre l'unité et la surface pour réduire le risque de dégat et/ou de tache.
  - **AVERTISSEMENT:** L'utilisation de cette unité en présence de lumières fluorescentes peut causer des interférences lors de l'utilisation de la télécommande. En cas de dysfonctionnement, éteignez les sources de lumière fluorescentes, car celles-ci pourraient en être la cause.
  - **ATTENTION:** Un danger d'explosion est présent lorsque les piles sont remplacées de manière incorrecte. Remplacez seulement les piles par des piles de type équivalent.
  - **AVERTISSEMENT:** Charger des piles alcalines dans l'unité peut causer une explosion. Utilisez seulement des piles rechargeables NiMH.
  - **AVERTISSEMENT:** Les piles boutons de la télécommande contiennent du mercure. Ne les jetez pas à la corbeille, recyclez-les ou disposez-les comme des déchets dangereux.
  - **AVERTISSEMENT:** Les piles Lithium ion, comme toutes les autres piles rechargeables, sont recyclables et doivent être jetées avec vos déchets ménagers. Contacter votre municipalité pour obtenir des conseils sur les moyens de disposition et de recyclage dans votre région. N'incinerez pas vos piles, car celles-ci peuvent exploser.
  - **AVERTISSEMENT:** Danger d'électrocution - N'ouvrez pas.
- La fiche du cordon d'alimentation ou adaptateur de courant permet de mettre l'unité hors tension, celui-ci doit rester facilement accessible en cours d'utilisation. Pour mettre l'unité hors tension, débranchez complètement la fiche du cordon d'alimentation/l'adaptateur de courant.

Ne mélangez pas des piles neuves et usagées.

Ne mélangez pas des piles alcalines, standards (carbone-zinc) et rechargeables (ni-cad, ni-mh, etc.).



**AVERTISSEMENT:** Afin de RÉDUIRE LES RISQUES D'ÉLECTROCUTION, NE RETIREZ PAS LE COUVERCLE (OU LE PANNEAU ARRIÈRE) DE L'UNITÉ. AUCUN COMPOSANT RÉPARABLE PAR L'UTILISATEUR N'EST PRÉSENT DANS L'UNITÉ. CONFIEZ TOUTE RÉPARATION À DU PERSONNEL QUALIFIÉ.



Le symbole de l'éclair flicé dans un triangle équilatéral est utilisé pour alerter l'utilisateur de la présence d'une « tension dangereuse » non isolée à l'intérieur du boîtier du produit, et qui peut être suffisamment importante pour constituer un risque d'électrocution.



Le symbole du point d'exclamation dans un triangle équilatéral est utilisé pour alerter l'utilisateur de la présence d'instructions importantes de maintenance et de réparation dans la documentation jointe au produit.



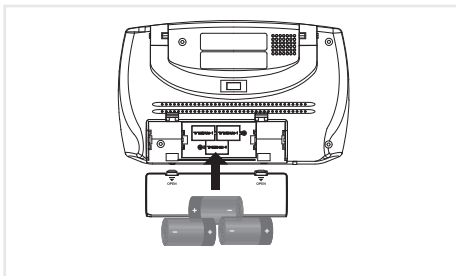
Ce symbole indique que ce produit comporte une double isolation séparant les tensions dangereuses des pièces accessibles.

### Présentation et configuration

#### Alimentation

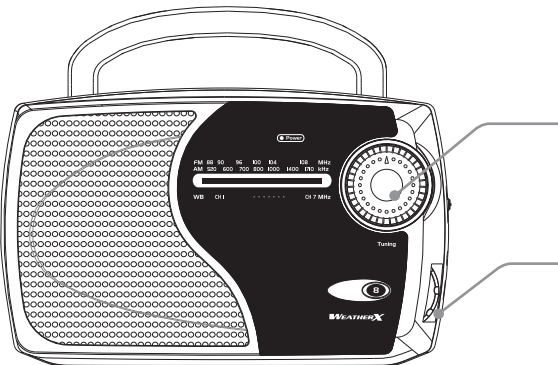
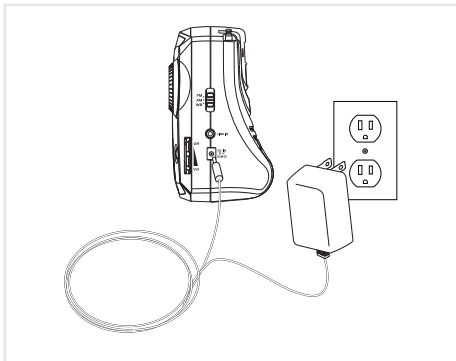
Nécessite 3 piles D (non fournies).

*Ne mélangez pas les piles nouvelles et anciennes.*  
*Ne mélangez pas les piles alcalines, standard (carbone-zinc), ou rechargeable (ni-cad, ni-mh, etc.)*



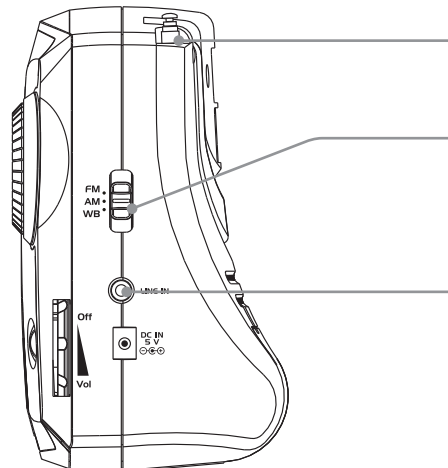
#### Alimentation secteur

Pour alimenter l'unité, branchez une extrémité du cordon CA fourni dans l'unité et l'autre dans une prise CA standard.



**Molette de réglage**  
Tournez la molette pour régler la radio.

**Volume**  
Tournez la molette pour allumer la radio et augmenter ou diminuer le volume.



**Antenne FM**  
téléscopique

**FM/AM/WB**  
Appuyez pour passer entre les modes radio FM et AM et WB.

**Prise audio 3,5 mm**

## Radio

### Jouer la radio AM/FM

1. Positionnez l'interrupteur **FM/AM/WB** sur la position AM ou FM.
2. Tournez la molette **Volume** pour allumer la radio et réglez sur le volume de votre choix.
3. Tournez la molette pour régler la radio.

### Réception radio

1. **Réglez la position de l'Antenne FM** pour améliorer la qualité de réception radio FM.

*Une antenne AM est intégrée dans la radio. Pour améliorer la réception de radio AM, réglez la position de la radio.*

## Meteo

### Jouer la bande météo

1. Positionnez l'interrupteur **AM/FM/WB** sur la position WB.
2. Tournez la molette **Volume** pour allumer la radio et réglez sur le volume de votre choix.
3. Réglez la molette **Tuning** pour régler l'une des fréquences de bande météo indiquées.

*Pour une liste de quelles zones reçoivent quelles fréquences, visitez <http://www.weather.gov/nwr/nwrbro.htm>.*

## Entrée audio 3,5 mm

### Utilisation de l'entrée audio

Nécessite un câble audio 3,5 mm (non-inclus).

1. Connectez un câble 3,5 mm audio sur la prise **AUX et les entrées audio** sur un lecteur MP3 ou autre appareil audio.
2. Tournez la molette **Volume** pour allumer la radio et réglez sur le volume de votre choix.
3. Utilisez les contrôles d'origine sur le lecteur MP3 connecté ou sur une autre source audio pour lire votre son par le biais de l'unité.

*Lorsque vous n'utilisez pas, assurez-vous de déconnecter le câble audio 3,5 mm (non inclus).*

### International Support

To download this User's Guide in English, Spanish, or French, or to get answers to frequently asked questions, visit the support section at: [www.weather-x.com](http://www.weather-x.com)

Para descargar este Manual del Usuario en inglés, español y francés, o para obtener respuestas a preguntas frecuentes, visite la sección de apoyo en [www.weather-x.com](http://www.weather-x.com)

Pour télécharger ce guide de l'utilisateur en anglais, espagnol ou français, ou pour obtenir des réponses à des questions fréquemment posées, consultez la rubrique d'assistance sur [www.weather-x.com](http://www.weather-x.com)

